



Bootshausnachrichten

der monatliche Newsletter



März 2014

Liebe Wassersportler am Auedamm 53,

der letzte Wintertrainingsmonat beginnt. Ein Winter der kein Winter war neigt sich langsam dem Ende. Die Tage werden wieder länger und die Vorfreude auf die Saison wächst. Das Jahresprogramm und der Jahreskalender werden demnächst als Download auf der Homepage sein. Bei den vielen Terminen sollte ein Blick für die Homepage immer sein, um immer alle aktuellen Information zu haben. Als nächstes Highlight wird der 1. STAR CARE Team Indoor Rowing Cup sein. Hier erhoffen wir eine rege Teilnahme aus der Mitgliedschaft.

1. Rückblick Teamausflüge zur MT Melsungen

Gleich zu zwei Heimspielen ging es zur MT in die Rothenbachhalle in Kassel. In der stärksten Handball Liga der Welt konnten die Nordhessen dank unserer Unterstützung zwei Heimsiege feiern. Immer wieder ein schöner gemeinsamer Abend bei Bundesligasport.

2. Rückblick Ski Langlauf Ausflug nach Oberhof Thüringen:

Ski Langlauf in Oberhof im Februar? Bestimmt in der Halle, oder? Nein, trotz Temperaturen knapp um den Gefrierpunkt in Oberhof und fast 8° in Kassel konnten 16 Sterne die Loipen im Thüringerwald gelaufen werden. Auf den Schneeresten konnte ein wenig Wintersport betrieben werden. Wie immer eine tolle Truppe, die seit Jahren die Skier anschnallen.

3. Rückblick Jahreshauptversammlung

Bei der diesjährigen Jahreshauptversammlung wurden Magda Wicker als Stellv. Vorsitzende Finanzen und Jens Gerlach als 1. Vorsitzender wieder gewählt. Robert Heller löst Holger Rose als Kassenprüfer ab. Ein weiteres Jahr wird neben Robert Heller Meike Gieseking die Kasse prüfen. Neben den vielen Aktivitäten, die im Verein sind und alle auf der Homepage nachzulesen sind, wurde der Gemeinschaftsdienst von 5 auf 7 Stunden im Jahr erhöht. Für nicht geleistete Gemeinschaftsstunden ist ab diesem Jahr eine Gebühr von 10 € pro Stunde beschlossen wurden.

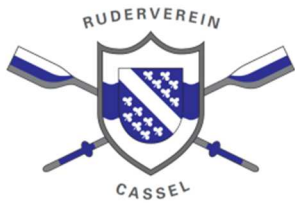
Als neues Sportangebot steht ab diesem Jahr Kangoo Jump mit Manuela Zander zur Verfügung.

Ruderverein Cassel 2010 e.V.

www.rvcassel.de / www.facebook.com/RudervereinCassel2010/ <https://twitter.com/RudernKassel>

TRV Albert - Schweitzer - Schule

www.TRVASS.de / www.facebook.com/trvasskassel



Bootshausnachrichten

der monatliche Newsletter



4. Ausblick STAR CARE Team Ergo Cup am 15.03.14

Um die STAR CARE Familie Kassel nicht zu lange auf September warten zu lassen, wird es ab diesem Jahr jeweils im März ein Team Ergo Cup geben. Am 15. März ist es soweit. 4x500 Meter mit Wechsel ist die Disziplin. Gewertet wird das schnellste Frauen, Männer, Mixed Team. Für Vereine, Schulen und Firmen ist die Veranstaltung gedacht. Zudem ist es eine hervorragende Werbung kurz vor der Saison den Rudersport zu repräsentieren. Mitmachen und für das neue STAR CARE Projekt rudern. Das Team vom RVC hofft auf rege Teilnahme. Flyer sind auf der Homepage der SG Stern (www.sgstern-kassel.de) und vom RVC (www.rvcassel.de).

5. Ausblick in die neue Rudersaison startet am 21.03.14

Nach der STAR CARE Indoor Regatta wird kommt langsam die Zeit, das man wieder ohne Lampe rudern kann. So wollen wir (die eine Ganzjahresmitgliedschaft haben) die Rudersaison ohne Lampe am Freitag, den 21.03.14 eröffnen.

6. Ausblick Werterhaltungsdienst am 29.03.14

Dieses Jahr werden einige Boote angeschafft und wir benötigen noch ein wenig Platz am Bootshaus. Einige Lampen müssen noch angebracht werden und die Boote wollen startklar gemacht werden. Ab 10:30 Uhr wollen wir das Bootshaus frühlingfit machen.

7. Trainingszeiten

Montag	Rückenfitness	18:00 Uhr (SG Stern Mitgliedschaft erforderlich)
Dienstag	Fußball	20:00 Uhr Kickertreff
Bitte in Doodle eintragen: http://doodle.com/qcbargrugffhgxi		
Mittwoch	Laternenrudern	18:00 Uhr
Ansprechpartnerin: Stephanie Riese, Tel. 0160-4524829		
http://doodle.com/wppp8n6p8ctmshfn		
Donnerstag	Lauftreff	18:00 Uhr
Ansprechpartnerin: Jutta Fischer, Tel: 0173-8205970		
http://doodle.com/wkbdszknqmf5sch5		
Freitag	Rudern	17:00 Uhr
Sonntag	Rudern	11:00 Uhr
http://doodle.com/fsn5tvbhp78yrv6e		

Ruderverein Cassel 2010 e.V.

www.rvcassel.de / www.facebook.com/RudervereinCassel2010/ / <https://twitter.com/RudernKassel>

TRV Albert - Schweitzer - Schule

www.TRVASS.de / www.facebook.com/trvasskassel



Bootshausnachrichten

der monatliche Newsletter



8. Termine:

seit 28.10.13 Wintertrainingstermine

02.03.2014 11:00 Uhr Frauen Frühstücksrunde

19.03.2014 18:30 Uhr Spartensitzung SG Stern Rudern/ Drachenboot

21.03.2014 17:00 Uhr Rudern

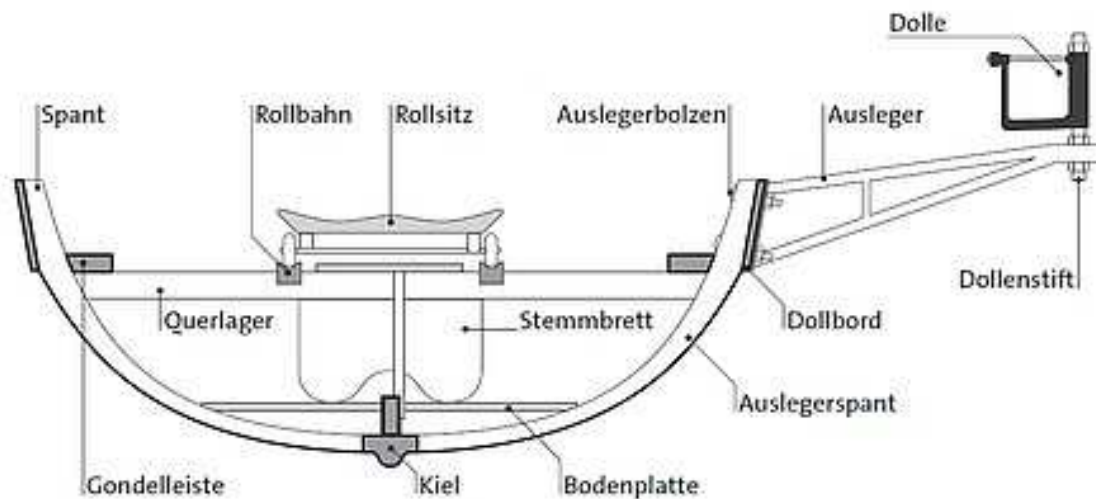
29.03.2014 10:30 Uhr Werterhaltungsdienst

Mit wassersportlichen Grüßen

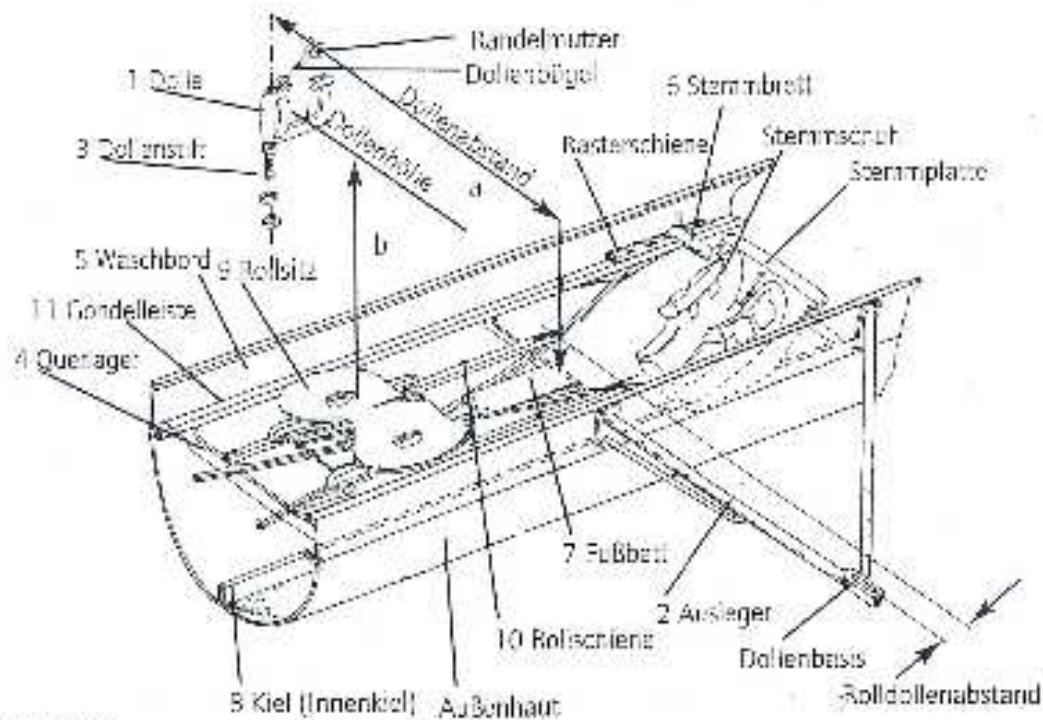
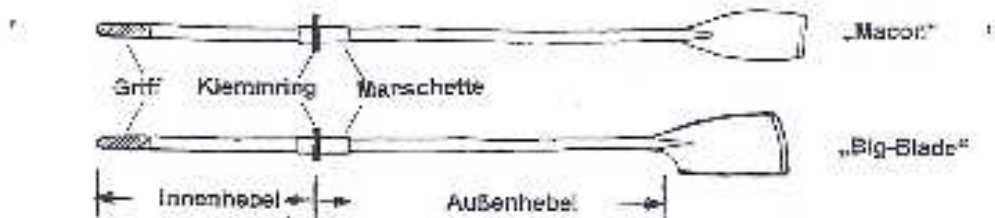
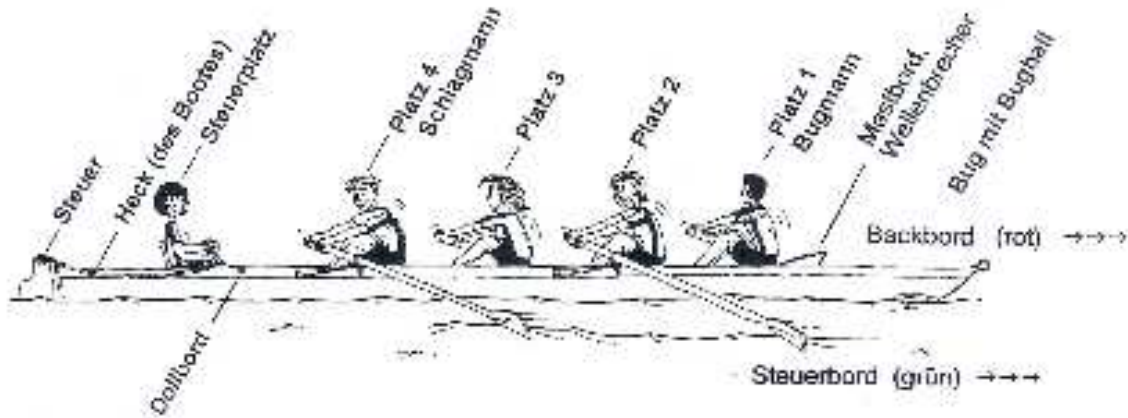
Jens Gerlach

Unser Ruderboot

Die Vielfalt des Sportgeräts	Skull-Einer (1x)
Riemenzweier ungesteuert (2-)	Doppel-Zweier ungesteuert (2x)
Riemenvierer ungesteuert (4-)	Doppel-Vierer ungesteuert (4x-)
Riemenvierer gesteuert (4+)	Doppel-Vierer gesteuert (4x+)
Riemenachter gesteuert (8+)	Doppel-Achter gesteuert (8x+)



Kleine Bootskunde, Begriffe und Definitionen





Bootshausnachrichten

der monatliche Newsletter



Ruderverein Cassel 2010 e.V.

www.rvcassel.de / www.facebook.com/RudervereinCassel2010/ / <https://twitter.com/RudernKassel>

TRV Albert - Schweitzer - Schule

www.TRVASS.de / www.facebook.com/trvasskassel